

Technický list

Vlastnosti produktu



Chladicí jednotka pro INFINITY 4011 tichá

| | | |
|------------------|------------------------|--------------------------------|
| Model | Sap kód | 00011990 |
| UNIT 9 HP SILENT | Skupina artiklů | Šokery a multifunkční zařízení |



| | | | |
|---------------------------|----------|-------------------------------|--------------------|
| Sap kód | 00011990 | Hmotnost netto [kg] | 250.00 |
| Šířka netto [mm] | 1705 | Příkon elektrický [kW] | 5.420 |
| Hloubka netto [mm] | 945 | Napájení | 400 V / 3N - 50 Hz |
| Výška netto [mm] | 1500 | | |

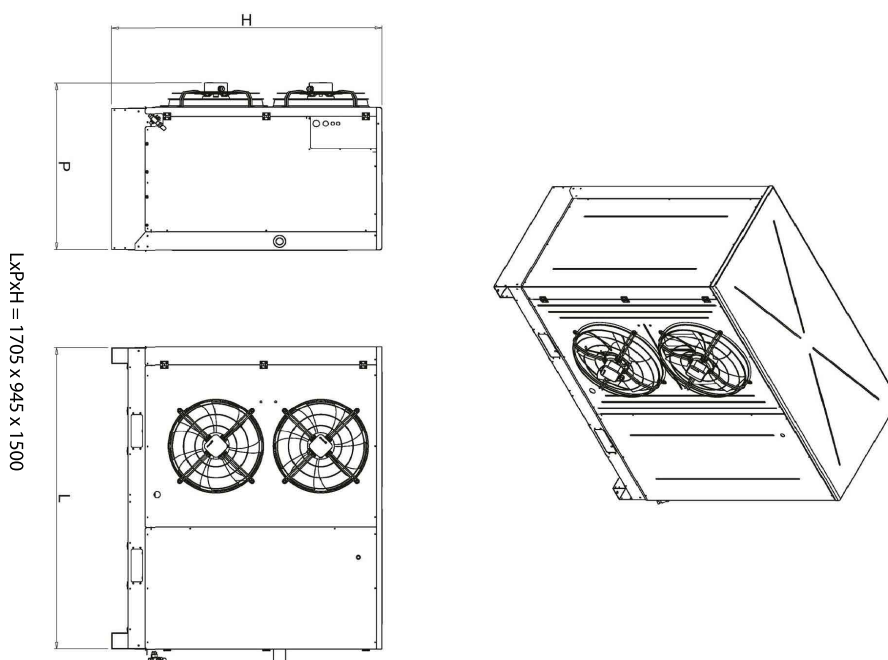
Technický list

Technický výkres



Chladicí jednotka pro INFINITY 4011 tichá

| | | |
|------------------|------------------------|--------------------------------|
| Model | Sap kód | 00011990 |
| UNIT 9 HP SILENT | Skupina artiklů | Šokery a multifunkční zařízení |





Chladicí jednotka pro INFINITY 4011 tichá

| | | |
|------------------|------------------------|--------------------------------|
| Model | Sap kód | 00011990 |
| UNIT 9 HP SILENT | Skupina artiklů | Šokery a multifunkční zařízení |

1. Sap kód:

00011990

2. Šířka netto [mm]:

1705

3. Hloubka netto [mm]:

945

4. Výška netto [mm]:

1500

5. Hmotnost netto [kg]:

250.00

6. Šířka brutto [mm]:

1900

7. Hloubka brutto [mm]:

1080

8. Výška brutto [mm]:

1729

9. Hmotnost brutto [kg]:

260.00

10. Typ spotřebiče:

Elektrické zařízení

11. Příkon elektrický [kW]:

5.420

12. Napájení:

400 V / 3N - 50 Hz

13. Chladivo:

R452a

14. Průřez vodičů CU [mm²]:

1

- Výkon (kW): 3,7-5 (230 V); 6,4-8,7 (400 V)